



Optimal

optimal 1100



Masina de transplatat arbori

Cerinte utilaj purtator

A Incarcator frontal pe pneuri, senilat sau telescopic

un circuit hidraulic extra, dubla actiune, pentru atasarea frontala a utilajului de baza

- presiune hidraulica de lucru 160 – 200 bar
- debit de ulei 40 – 60 l/min
- sarcina de basculare, aprox. 3.500 kg
- capacitate de ridicare, aprox. 2.000 kg
- tip de atasament: cadru pentru schimb rapid sau cadru pentru atasare fixa
- comanda valve electro – hidraulice, control individual al sapelor, intrerupator electric

C Variante speciale de atasament

la vehiculul purtator – se executa la comanda

B Tractor agricol

un circuit hidraulic extra, dubla actiune, pentru atasarea posterioara a accesoriului

- presiune hidraulica de lucru 160 – 200 bar
- debit de ulei 40 – 60 l/min
- capacitate motor aprox. 80 CP
- tip de atasament cadru de ridicare HG1500 cu sina laterala de culisare
- comanda 3 supape hidraulice pentru cadrul de ridicare intrerupator electric pentru transplantator
- echipament auxiliar pompa hidraulica si rezervor de ulei conectate la priza de putere



optimal 1100

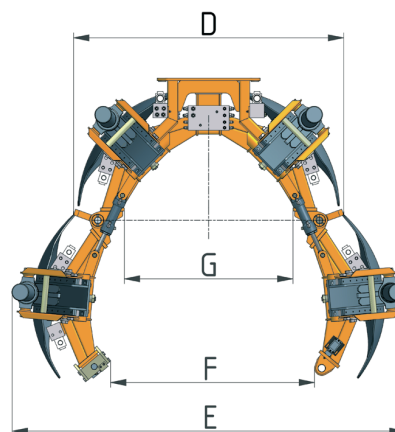
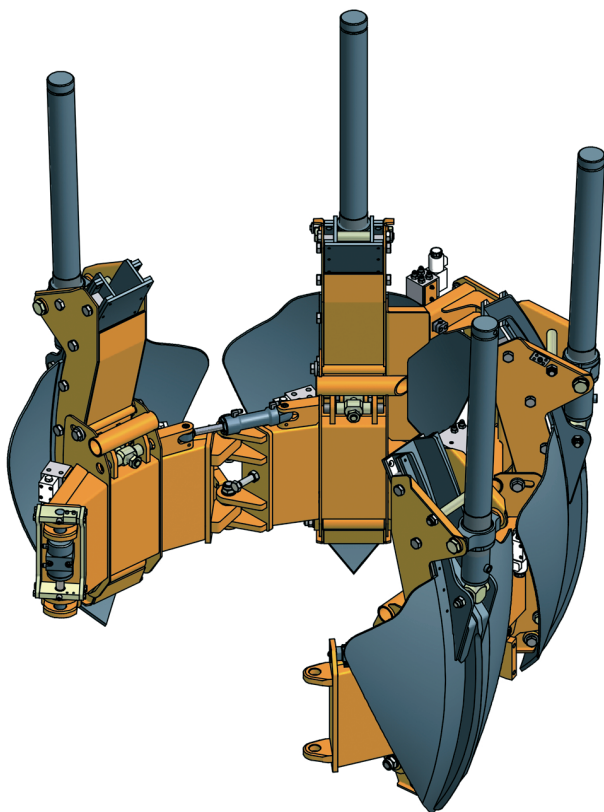
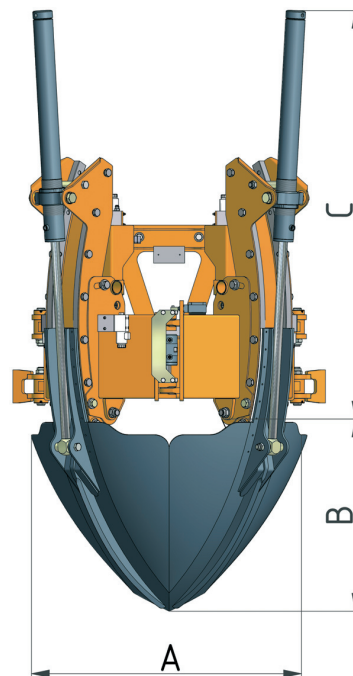


Dimensiuni de baza

diametrul superior balot, aprox.	A	114 cm
adancime balot, aprox.	B	75 cm
inaltimea de lucru	C	179 cm
latimea de lucru, pozitie inchisa	D	131 cm
latimea de lucru, pozitie deschisa	E	198 cm
deschiderea maxima a cadrului	F	100 cm
diametru interior, cadru	G	78 cm
greutate, gol		925 kg
volum balot radicular		0,34 m ³
numar de sape		4

Dotari speciale:

- control individual al sabelor
- cadru robust cu o sectiune marita si articulatii intarite
- sistem de inchidere cadru imbunatatit pentru o mai buna stabilitate a cadrului
- mecanism pentru reglare continua si precisa a sabelor
- suportul culisant al sabelor pliabil, pentru o aliniere precisa si facila a sabelor
- rulmenti ce nu necesita gresare, rezistenti la abraziune



Comanda
electronica



In Romania prin:
Gepetto®
consult
Împreună Pentru Natură®
 Vanzare, consiliere si service

Gepetto® Consult S.R.L.
 Str. Lunga Nr. 179
 500051 – Brasov, Romania
 Tel.: +40 730 188888
 Tel./Fax. +40 368 413505
 +40 268 477983
 Web: www.gp2.ro
 E-mail: info@gp2.ro

Producator:

Optimal

Optimal-Vertrieb Opitz GmbH
 Eysölden M 41
 91171 Thalmässing
 Deutschland
 Tel. +49 91 73/79 18 0
 Fax. +49 91 73/79 18 49
 info@opitz-optimal.com
 www.opitz-optimal.com

Masina de transplantat arbori